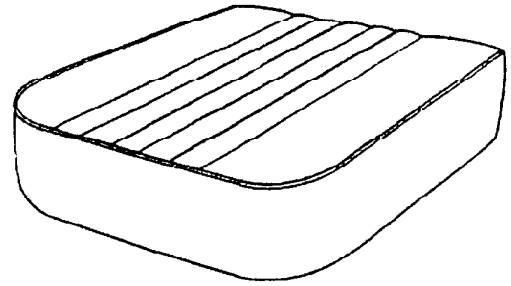


## GARNITURE A COTES

### SUJET :

- 1) Réalisation de la garniture.
- 2) Pose de la garniture sur son support.
- 3) Pose d'une toile de finition.



### EXTRAIT DU CAHIER DES CHARGES :

- Support : contre-plaqué 500 x 450 x12 mm, arrondi rayon 60 mm
- Matelassure : mousse polyester épaisseur 10 mm
- Fixation de la matelassure : colle néoprène
- Plateau de la garniture :
  - tissu mousse – épaisseur 10 mm
  - skaï (tissu enduit) M2 difficilement inflammable
- Fond et jonc de la garniture
  - skaï M2
- Toile de finition de la garniture :
  - coton
- Assemblage de la garniture :
  - fil nylon N°61
- Fixation de la garniture :
  - agrafes à piquer de 6 mm (1 agrafe sur deux) et surtaillage à 3mm des agrafes.
- Pose de l'entoilage :
  - tissu coton.
  - fixation au point caché.

### COMPETENCES MISES EN OEUVRE

- C.1.2 \* Lire, analyser, classer et sélectionner les documents.
- C.3.2 \* Effectuer les opérations de préparation, de débit.
- C.3.3 \* Régler et mettre en œuvre les matériels
- C.3.4 \* Effectuer des opérations d'assemblage, de finition.
- C.3.5 \* contrôler la qualité en cours et en fin de réalisation.
- C.4.1 \* Emettre et recevoir les informations.

### L'EVALUATION PORTERA SUR :

- Le respect du cahier des charges et des documents techniques
- La précision et la qualité du produit fini
- La pertinence du contrôle de qualité

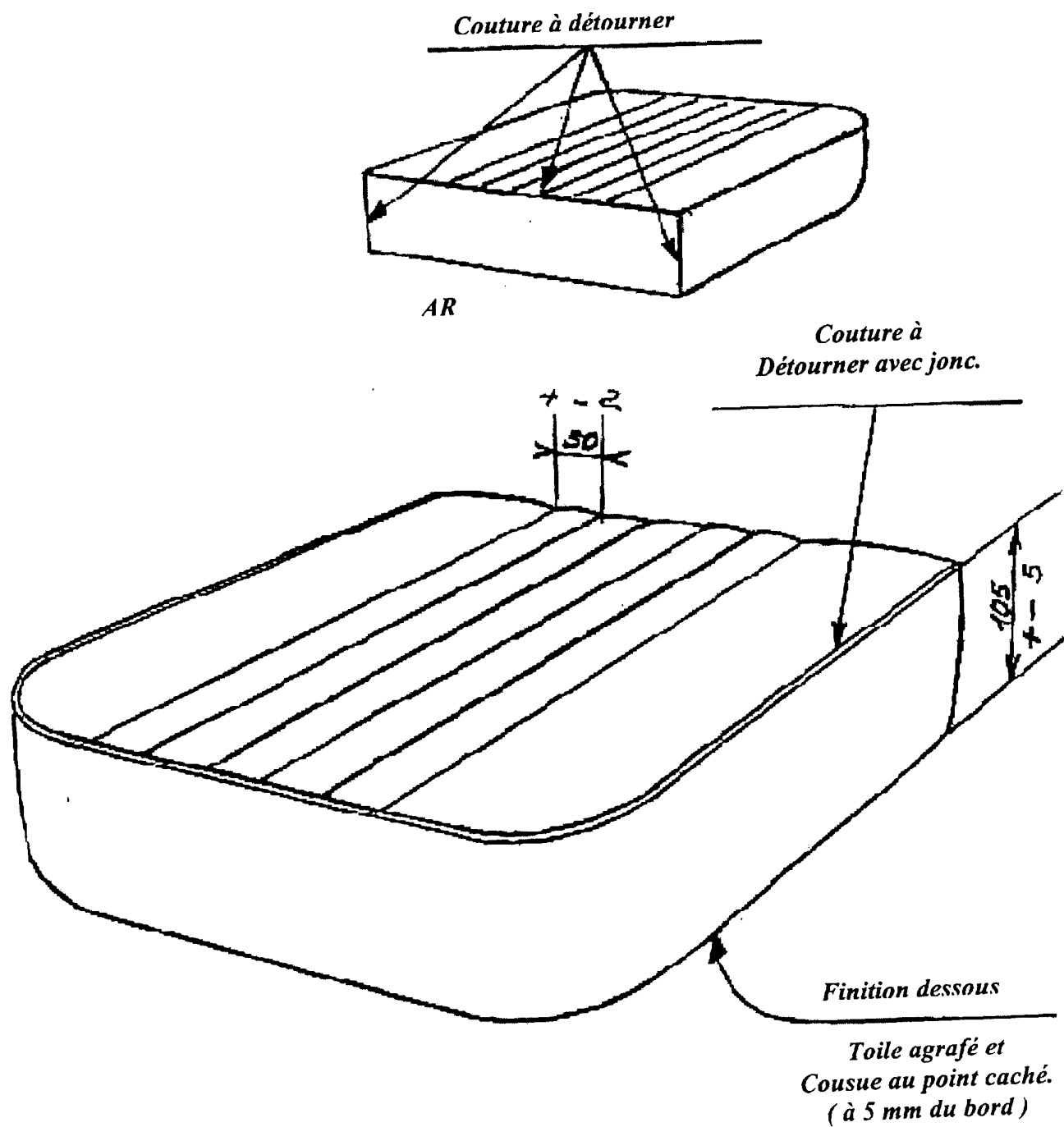
Groupement inter académique II	Session 2001	Sujet N° 1 0162 B
<b>CAP SELLERIE GENERALE</b>		
EP1 Préparation, mise en œuvre, arts appliqués Partie B – Partie pratique		
Durée : 12 heures	Coefficient : 10	N° de page : S 1/6

RESSOURCES	TRAVAIL DEMANDE	EXIGENCES
<p>Extrait du cahier des charges</p> <p>Une nomenclature</p>	<p>Lire et décoder les documents.</p>	<p>Le résultat doit être conforme aux données techniques</p> <p><b>(2 points).</b></p>
<p>Les gabarits du plateau et du fond.</p>	<p><b>Réaliser la garniture :</b></p> <p>Procéder à la coupe du produit.</p> <p><i>Remarque : le jury de surveillance procédera à l'évaluation du placement avant le découpage</i></p> <p>Régler le matériel.</p> <p>Effectuer les opérations d'assemblage et de finition.</p>	<p><b>(4 points)</b></p> <p>Les crantages de l'assemblage du plateau et du fond sont respectés <b>(4 points)</b></p> <p>L'agrafage est régulier <b>(2 points)</b></p> <p>Le surtaillage est régulier <b>(2 points)</b></p> <p>La toile de finition doit se trouver à 5 mm du bord et la longueur des points doivent être de 5 mm. <b>(2 points)</b></p>
<p>Dessin technique</p>	<p>Vérifier la conformité du produit.</p> <p><i>Remarque : vous devez exprimer devant le jury de surveillance ce que vous pensez de la qualité de votre réalisation</i></p>	<p>Le produit est conforme aux dimensions données et dans le respect des tolérances</p> <p><b>(4 points)</b></p>

<p><b>CAP Sellerie Générale</b></p>	<p>Sujet N° 1 0162 B</p>
<p>EP1 Préparation, mise en œuvre, arts appliqués</p> <p>Partie B – Partie pratique</p>	<p>Page S 2/6</p>

# EXTRAIT DU CAHIER DES CHARGES

## Garniture



CAP SELLERIE GENERALE

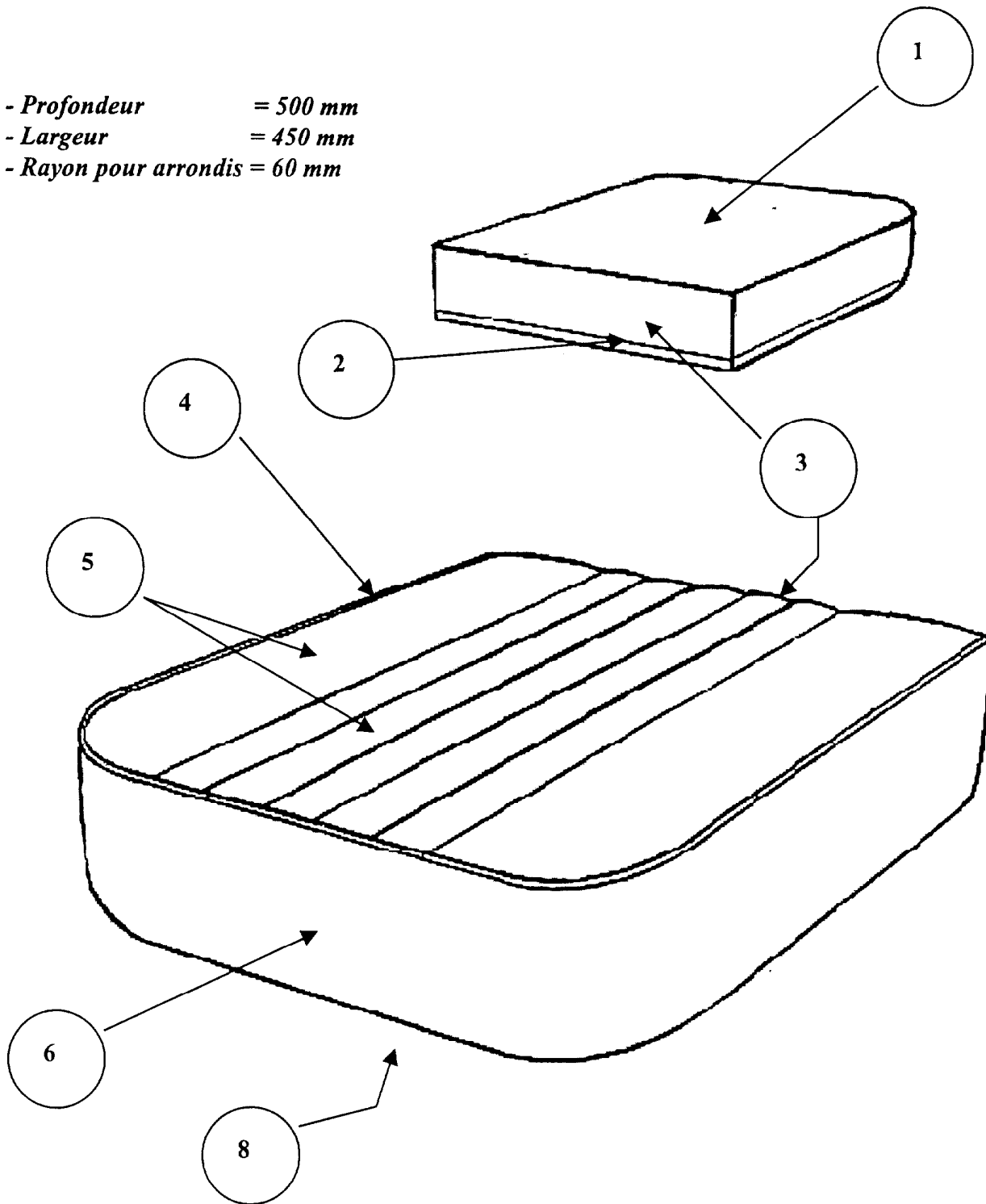
EP1 Préparation, mise en œuvre, arts appliqués  
Partie B Partie pratique

Sujet N° 1 0162 B

Page S 3/6

## NOMENCLATURE

- *Profondeur* = 500 mm
- *Largeur* = 450 mm
- *Rayon pour arrondis* = 60 mm



**CAP SELLERIE GENERALE**

EP1 Préparation, mise en œuvre, arts appliqués  
Partie B Partie pratique

Sujet N° 1 01620

Page S 4/6

## NOMENCLATURE

10		Colle		Néoprène
9		Agrafes	6mm	Acier galvanisé
8	1	Toile de finition	550 x 500	Coton
7		Fil nylon n° 61	1 / 4 de bobine	Nylon
6	1	Fond	1500 x 200	Skaï
5	1	Plateau avec côtes	550 x 500	Tissus sur mousse 10mm
4	1	Jonc	1500	Plastique
3	1	Embase	550 x 200	Skaï
2	1	Parclose	500 x 450 x 12	Aggloméré
1	1	Mousse	550 x 500 x 100	Polyester
<b>R</b>	<b>N</b>	<b>DESIGNATION</b>	<b>DEBIT</b>	<b>MATIERE</b>

N° Anonymat : .....

NOM : ..... Prénom.....

Centre d'examen : .....

SPECIALITE : CAP SELLERIE GENERALE

EPREUVE EP1 Partie B : Partie pratique

SESSION 2001

*Partie à découper*

*Partie àagrafer au dos du produit*

N° Anonymat :

Critères d'évaluation Compétences	Respect des données techniques		Traçage et coupe conforme au gabarit		Assemblage plateau du fond conforme		Agrafage régulier		Surtailage Régulier		Longueur des points conforme aux exigences		Pertinence de l'auto-contrôle	
	Pts	Note	Pts	Note	Pts	Note	Pts	Note	Pts	Note	Pts	Note	Pts	Note
C.1.2	2													
C.3.2			4											
C.3.4					4		2		2		2			
C.3.5 C.4.1													4	
<b>TOTAL CANDIDAT</b>	<b>/ 20</b>													

CAP SELLERIE GENERALE

Sujet N° 1 01628

EP1 Préparation, mise en œuvre, arts appliqués  
Partie B – Partie pratique

Page S 6/6